

Ring-Pendelleuchte

LED-Pendelleuchte für Innenräume in verschiedenen Profilgrößen und Durchmessern. Gehäuse aus Aluminium, Diffusor aus opalem PMMA, LEDs und Betriebsgeräte von OSRAM oder Tridonic.

Leistungen von 20W bis 140W

Lichtleistungen von 143lm/W

Lichtfarben: 2700K, 3000K, 4000K, 5000K

Farbwiedergabe: Ra >80 oder >90

Standardgehäusefarben: weiß, schwarz, Titan

Schutzart: IP20

Lebensdauer >50.000h

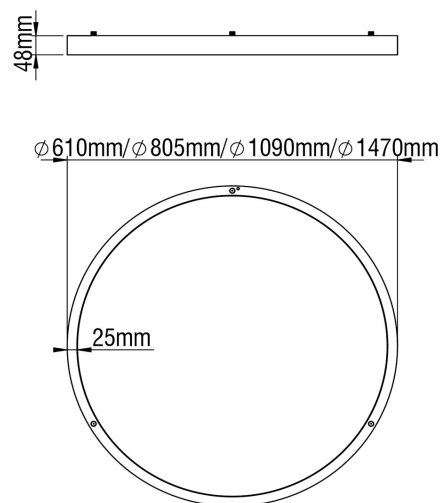


Ausführung (Bsp.):

5014-MOR-20W, A=610mm, B=560mm

5014-MOR-90W, A=1470mm, B=1420mm

Lichtaustritt wahlweise nach innen, außen, oben oder unten.



Auf Anfrage

- Sondergrößen und -leistungen
- Sonderfarben
- Sensoren
- Dimmbare Betriebsgeräte
- RGB + RGBW LEDs

