

LED-Schieneleuchte

LED Leuchte zum Anbau an 3-Phasen-Stromschienen, zylindrisches Gehäuse aus Aluminium, LED-Chip mit bester Farbwiedergabe (CRI>90) warmweiß (3.000K), Gehäusefarbe weiß oder schwarz, passive Kühlung, Betriebsgerät im Schienenadapter für längere Lebensdauer, verstellbare Optik.

Sehr gute Farbwiedergabe Ra >90

Lichtfarben:
warmweiß (3.000K) extra warmweiß (2700K)

Leuchte 350° dreh- und 90° schwenkbar

Abstrahlwinkel 8° (Spot) stufenlos bis 30° (Flood) verstellbar

Lebensdauer >50.000h (L70)

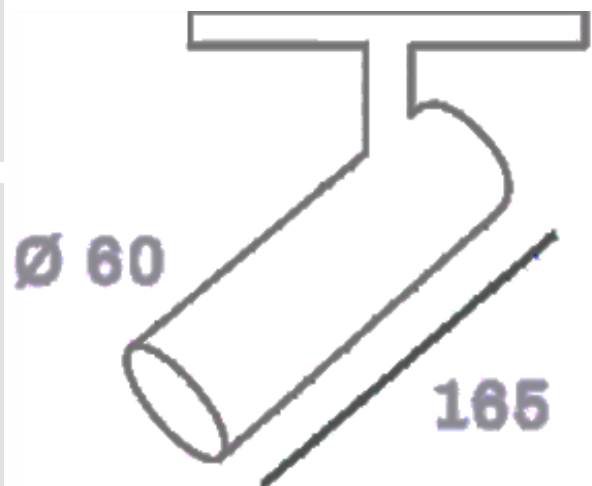
(techn. Änderungen vorbehalten)

Ausführungen:

5013-VAR-9W-w-ww, 900lm, weiß
5013-VAR-9W-s-ww, 900lm, schwarz

Optional:

- DALI Dimmung
- CASAMBI Steuerung



Bemerkung:

Die Leuchte verfügt über einen neuartigen 3-Phasen-Schieneadapter, der fast komplett in der Schiene verschwindet.

Sie lässt sich aufgrund dieses tiefliegenden Adapters nicht in alle 3-Phasen-Stromschienen einsetzen!

Beste Ergebnisse mit der Powergear-Schiene.



RoHS