

## LED-Schienenleuchte

LED Linienleuchte in vier Leistungsstufen, zum Anbau an 3-Phasen-Stromschiene, Gehäuse aus Aluminium mit PMMA Abdeckung und Linsenoptik, OSRAM PrevaLED-Bestückungen warmweiß (3.000K), oder kaltweiß (4.000K). Gehäusefarbe weiß oder schwarz, passive Kühlung, OSRAM-Betriebsgerät

Farbwiedergaben: CRI >80 Ra, >90Ra

Lichtfarben:

Extra warmweiß (2.700K), warmweiß (3.000K), neutralweiß (3.500K) oder kaltweiß (4.000K)

Starre Schienenmontage

Abstrahlwinkel:

30°, 60°, 90°, symmetrisch oder asymmetrisch abstrahlend

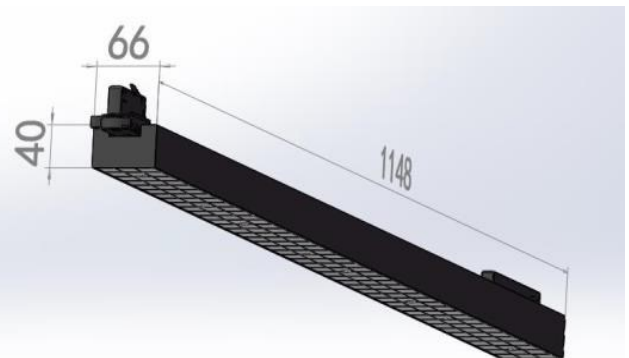
UGR<19

Lebensdauer >50.000h (L80/B10)

(techn. Änderungen vorbehalten)



### Abmessungen:



### Ausführungen:

5013-LABXX-27W-xx	=>4.500lm
5013-LABXX-48W-xx	=>6.000lm
5013-LABXX-70W-xx	=>9.000lm
5013-LABXX-103W-xx	=>14.000lm

(XX = Abstrahlwinkel, -xx=Lichtfarbe)

### Optional:

- Lichtfarbe ‚Premium White‘ für erhöhte Farbtiefe
- DALI dimmbar
- CASAMBI steuerbar



**RoHS**